

# Betriebshandbuch

## ClearFox® nature – Kleinkläranlage

### im Kunststoffbehälter 4-16 EW

### EN 12566-3 Standard

**Prüfnachweise:**

Bruchsicherheit Vertikalbelastung:	PIA2007-BT-010
Standicherheit Horizontaldruck:	PIA2010-ST-PIT1003-100
Wasserdichtheit:	PIA2007-WD001
Hydraulischer Wirkungsgrad:	PIA2007-HW-002
Werkstoff Dauerhaftigkeit:	Polyethylen gem. EN 12566-3 Anhang
Allgemeine Bauaufsichtliche Zulassung C	Z - 55.41 - 420
Wirkungsgrad Reinigungsleistung:	Prüfbericht B 31.09.237.01

Bitte beachten Sie vor Inbetriebnahme der Kläranlage dieses Betriebsbuch. Es enthält Informationen zur Bedienung und zum Betrieb der Anlage.


Für den Einbau des Kunststoffbehälters steht Ihnen eine separate ausführliche Bedienungsanleitung zur Verfügung.

## Inhaltsverzeichnis





Inhaltsverzeichnis .....	2
<b>1.0 Allgemeines</b>	3
1.1 EG-Konformitätserklärung	3
1.2 Zeichenerklärung	3
1.3 Gefahrenhinweise	4
1.4 Vorwort	4
1.5 Gewährleistung	4
<b>2.0 Produktbeschreibung</b>	4
2.1 Einsatz	4
2.2 Lieferumfang	5
2.3 Standardeinsatz	5
2.4 Behältervarianten	5
2.5 Anlagenvarianten	5
2.6 Funktionsschema	8
<b>3.0 Montage</b>	10
3.1 Behältermontage	10
3.2 Rüstsatzmontage	10
3.2.1 Montage Rüstsatz in Vorstufe	11
3.2.2 Montage Rüstsatz im Biologiereaktor	12
<b>4.0 Inbetriebnahme</b>	13
<b>5.0 Funktionsbeschreibung</b>	13
<b>6.0 Wartung und Betrieb</b>	14
6.1 Sicherheitshinweise	14
6.2 Eigenkontrolle	14
6.3 Wartung	15
<b>7.0 Was tun bei Störungen?</b>	17
<b>8.0 Reinigungsklassen</b>	18
<b>9.0 Anlagen</b>	19
9.1 Folgende Stoffe gehören nicht in den Ausguss oder in die Toilette	19
9.2 Vordruck für zweiwöchentliche Betreiberkontrolle	20
9.3 Montage und Inbetriebnahmeprotokoll für ClearFox® nature	21
9.4 Datenblatt Baureihe 4E / 8E / 16E	22
9.5 Montagekurzanleitung	23

## 1.0 Allgemeines

### 1.1 EG-Konformitätserklärung

<p>Hiermit erklären wir, dass die folgende vollbiologische Kleinkläranlage</p> <ul style="list-style-type: none"> <li>- die Anforderungen nach DIN EN 12566 Teil 3, Tab.1 der Prüfung erfüllt</li> <li>- das Tanksystem alle Voraussetzungen einer CE -Kennzeichnung erfüllt</li> <li>- die Reinigungsleistung die Voraussetzungen einer CE -Kennzeichnung gemäß der Prüfung nach DIN EN 12566-3 erfüllt.</li> </ul>		
<p>Lieferant (Inverkehrbringer): Strasse: Ort: Produkt: Datum: Verantwortlicher:</p>	<p>PPU Umwelttechnik GmbH Bernecker Str. 73 D-95448 Bayreuth Kleinkläranlage bis 50 EW 01.09.2010 Wolfgang Pöhl / Roland Potzel</p>	

### 1.2 Zeichenerklärung

Die folgenden Bildsymbole werden in der Betriebsanleitung verwendet:	
 <b>Achtung !</b>	<p><b>Achtung!</b> Bei Nichtbeachten können <b>Sachschäden</b> entstehen!</p>
 <b>Gefahr !</b>	<p><b>Gefahr!</b> Bei Nichtbeachten können <b>Personenschäden</b> entstehen!</p>
	<p><b>Querverweis</b> Verweist auf weitere Informationen in einem <b>anderen Kapitel oder anderen Anleitungen</b></p>
	<p><b>Information</b> Gibt nützliche <b>Informationen</b></p>

## 1.3 Gefahrenhinweise



Beachten Sie bitte hierzu die Hinweise in der Bedienungsanleitung des PE-Behälters, sowie die Montagekurzanleitung in der Anlage.

## 1.4 Vorwort



Sehr geehrter Kunde,

wir beglückwünschen Sie zum Kauf eines hochwertigen und innovativen Produktes.

**Damit jedoch keine Schäden entstehen, bitten wir Sie ausdrücklich vor der Inbetriebnahme die Anleitung komplett zu lesen.**



**Achtung !**

**Technische Änderungen vorbehalten!**

**Bitte kontrollieren Sie das Produkt bei Anlieferung auf etwaige Transportschäden. Diese müssen unverzüglich bei Ihrem Händler oder der PPU Umwelttechnik GmbH schriftlich angezeigt werden.**

## 1.5 Gewährleistung

Hierzu verweisen wir auf die Allgemeinen Geschäftsbedingungen der PPU Umwelttechnik GmbH ([www.ppu-umwelttechnik.de](http://www.ppu-umwelttechnik.de)), bzw. die Ihres Fachhändlers.

## 2.0 Produktbeschreibung

### 2.1 Einsatz



**Achtung !**

Die Kleinkläranlage (KKA) darf nur zur Reinigung für häusliches Abwasser eingesetzt werden. Es können Varianten von 4 und 8 EW geliefert werden. Größere Anlagen bis 16 EW können mehrstrassig errichtet werden.

## 2.2 Lieferumfang



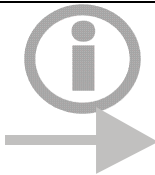
In dem Lieferumfang befinden sich nachfolgend aufgeführte Teile.  
Bei Anlagen >4EW (mehr als 2 PE-Behälter) müssen die Verbindungsrohre zwischen den Vorstufen bzw. Vorstufe/Puffer bauseits gestellt werden (KG-Rohr DN100).

abhaken



- PE-Behälter (Anzahl je nach Anlagenvariante)
- Domaufsatz, als Option erhältlich (Anzahl je nach Anlagenvariante)
- Rüstsatz (techn. Einbauten) für Puffer/Vorstufe
- Rüstsatz (techn. Einbauten) für Biologie
- Steckfertige Vorbereitung für Lüftungsrohr, Probenahmerohr und Alarmgeber
- Probenahme
- Probenahme bei Variante mit integrierter Pumpe. **Kein Verbau ohne Siphon!**

## 2.3 Standardeinsatz



Im Standardeinsatz wird der Rüstsatz (techn. Einbauten) betriebsfertig eingebaut mit den PE-Behältern ausgeliefert. Bitte beachten Sie die jeweiligen Frostschutztiefen. Der Ausgleich zur Geländeoberkante kann mit handelsüblichem Wickelrohr oder Teleskopschacht erreicht werden. Siehe hierzu Bedienungsanleitung des Behälters und das in der Anlage abgebildete Zubehör.

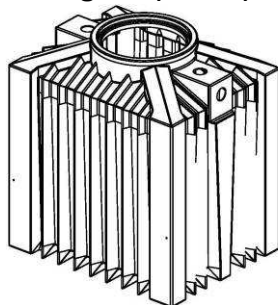
In grundwassergefährdeten Gebieten muss auf der Zulaufseite eine Rückstauklappe eingebaut werden.

## 2.4 Behältervarianten



Für die Kleinkläranlage gibt es eine leicht transportable Behältervariante.

### Behälter groß (2250 l)



## 2.5 Anlagenvarianten



Hier sind die beiden möglichen Anlagenvarianten aufgeführt. Die für Sie jeweils relevante Anlage geht aus Ihren Lieferunterlagen hervor.



Achten Sie auf die richtige Behälterzuordnung sowie die richtige Reihenfolge vom Zulauf bis zum Ablauf.

Falsche Zuordnung bzw. Reihenfolge = **keine Funktion!**

**Achtung !**

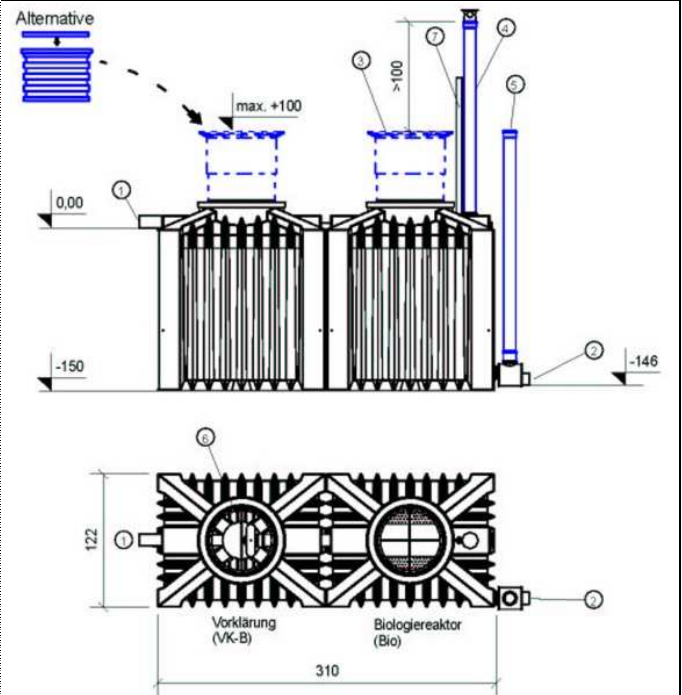
#### 4 EW

Diese KKA besteht aus 2 Behältern.

- 1 Behälter groß als Vorstufe, Puffer und Schlamm-speicher - Zulauf
- 1 Behälter groß als Biologiereaktor - Ablauf

- 1 Zulauf DN100
- 2 Ablauf Freispiegel DN100
- 3 belüfteter Deckel
- 4 Belüftungsrohr DN100
- 5 Probenahmeschacht DN100
- 6 Trennwand und Zulaufdrossel
- 7 Alarmgeber (Anzeige für Wasserrückstau)

Alle blau markierten Komponenten sind bauseits zu stellen oder als Option erhältlich. Die Standardhöhe zwischen Zulaufrohr Sohle und GOK beträgt ca. 30 cm.



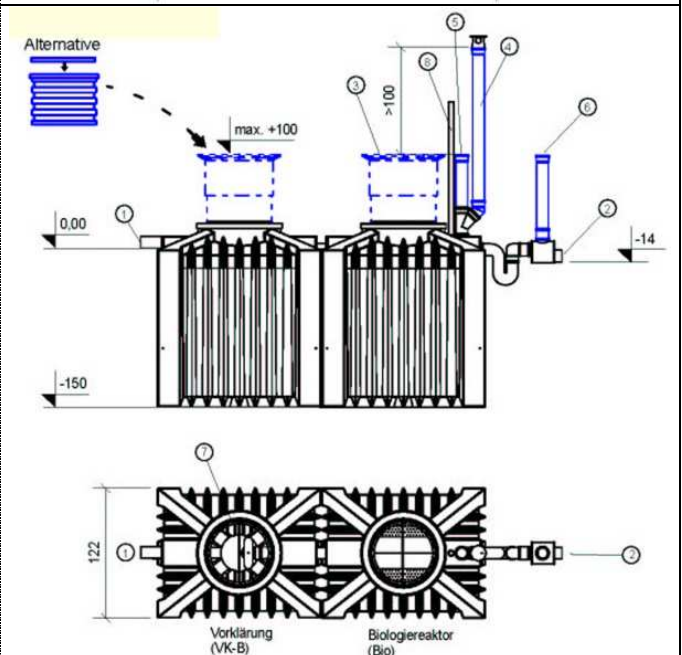
#### 4 EW (Variation mit integrierter Pumpe)

Diese KKA besteht aus 2 Behältern.

- 1 Behälter groß als Vorstufe, Puffer und Schlamm-speicher - Zulauf
- 1 Behälter groß als Biologiereaktor - Ablauf

- 1 Zulauf DN100
- 2 Ablauf Freispiegel DN100
- 3 belüfteter Deckel
- 4 Belüftungsrohr DN100
- 5 Schachtröhre für Pumpe DN100
- 6 Probenahmeschacht DN100
- 7 Trennwand und Zulaufdrossel
- 8 Alarmgeber (Anzeige für Wasserrückstau)

Alle blau markierten Komponenten sind bauseits zu stellen oder als Option erhältlich. Die Standardhöhe zwischen Zulaufrohr Sohle und GOK beträgt ca. 30 cm.



**Achtung !**

Die Behälter müssen beim Einbau ins Erdreich immer unmittelbar aneinander stehen, da die Verbindungsleitungen hierfür vorgefertigt sind.

Der exakte waagrechte Einbau des Biologiebehälters ist für die ordnungsgemäße Funktion zwingend erforderlich. Der Siphon im Ablauf bei Variation Pumpe ist zwingend erforderlich.

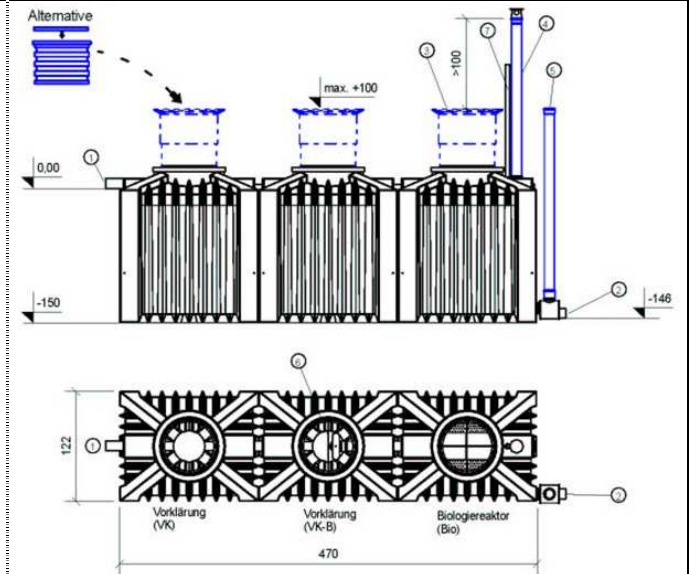
### 8 EW

Diese KKA besteht aus 3 Behältern.

- 1 Behälter groß als Vorstufe, Puffer und Schlamm-speicher - Zulauf
- 1 Behälter groß als Vorstufe, Puffer und Schlamm-speicher
- 1 Behälter groß als Biologiereaktor - Ablauf

- 1 Zulauf DN100
- 2 Ablauf Freispiegel DN100
- 3 belüfteter Deckel
- 4 Belüftungsrohr DN100
- 5 Probenahmeschacht DN100
- 6 Trennwand und Zulaufdrossel

Alle blau markierten Komponenten sind bauseits zu stellen oder als Option erhältlich. Die Standardhöhe zwischen Zulaufrohr Sohle und GOK beträgt ca. 30 cm.



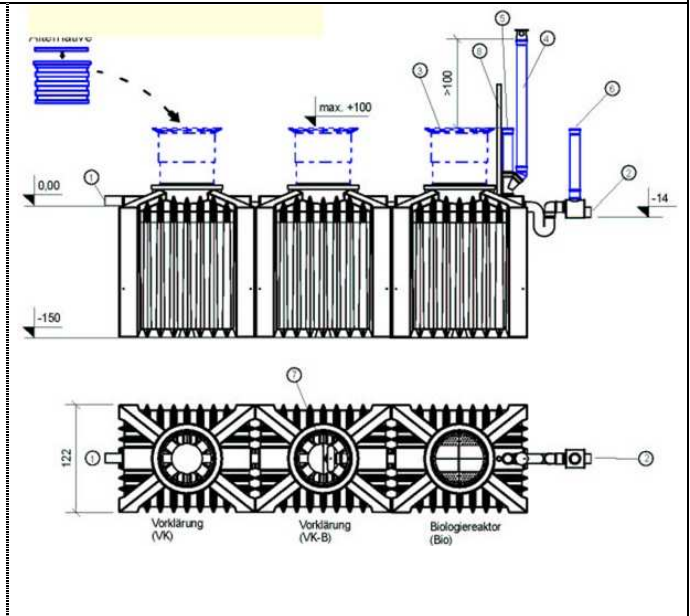
### 8 EW (Variation mit integrierter Pumpe)

Diese KKA besteht aus 3 Behältern.

- 1 Behälter groß als Vorstufe, Puffer und Schlamm-speicher - Zulauf
- 1 Behälter groß als Vorstufe, Puffer und Schlamm-speicher
- 1 Behälter groß als Biologiereaktor - Ablauf

- 1 Zulauf DN100
- 2 Ablauf Freispiegel DN100
- 3 belüfteter Deckel
- 4 Belüftungsrohr DN100
- 5 Schachttrohr für Pumpe DN100
- 6 Probenahmeschacht DN100
- 7 Trennwand und Zulaufdrossel
- 8 Alarmgeber (Anzeige für Wasserrückstau)

Alle blau markierten Komponenten sind bauseits zu stellen oder als Option erhältlich. Die Standardhöhe zwischen Zulaufrohr Sohle und GOK beträgt ca. 30 cm.



### Achtung !

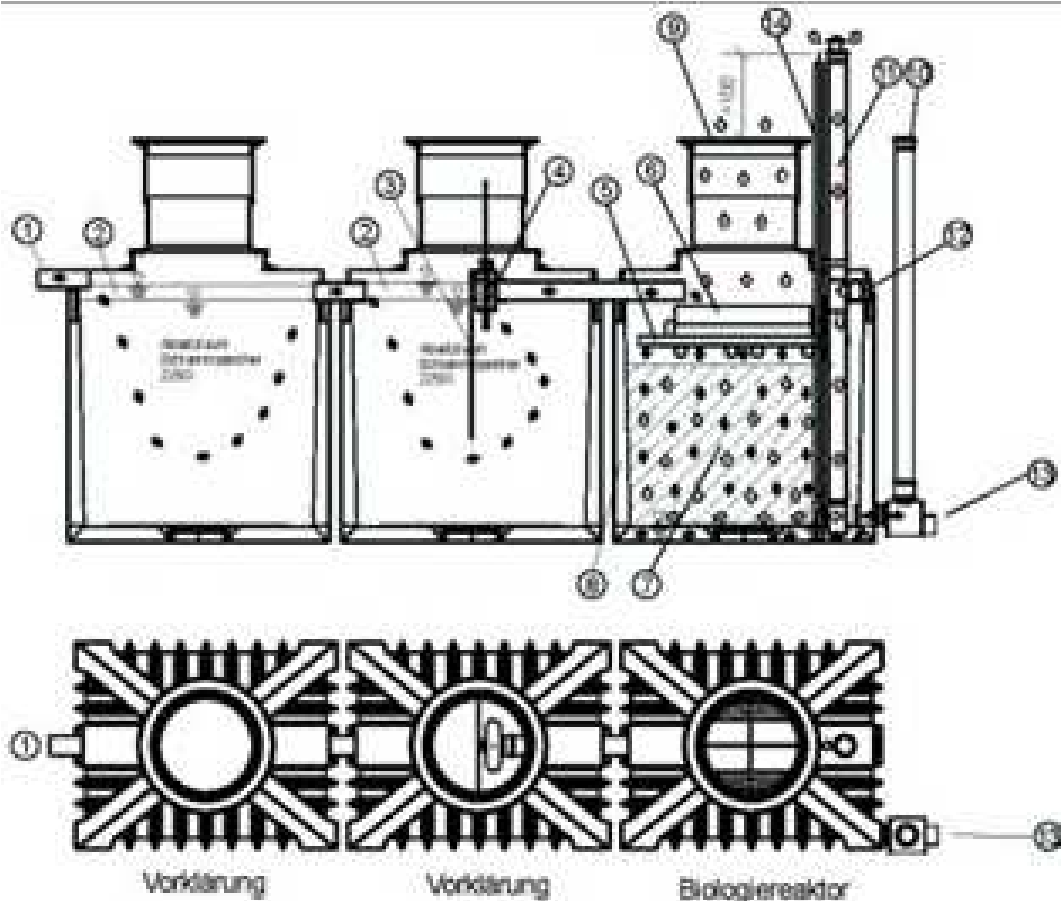
Die Behälter müssen beim Einbau ins Erdreich immer unmittelbar aneinander stehen, da die Verbindungsleitungen hierfür vorgefertigt sind.

Der exakte waagrechte Einbau des Biologiebehälters ist für die ordnungsgemäße Funktion zwingend erforderlich. Der Siphon im Ablauf bei Variation Pumpe ist zwingend erforderlich.



## 2.6 Funktionsschema

### Aufbau der Kleinkläranlage (Ablauf im freien Gefälle) Beispiel 8 EW

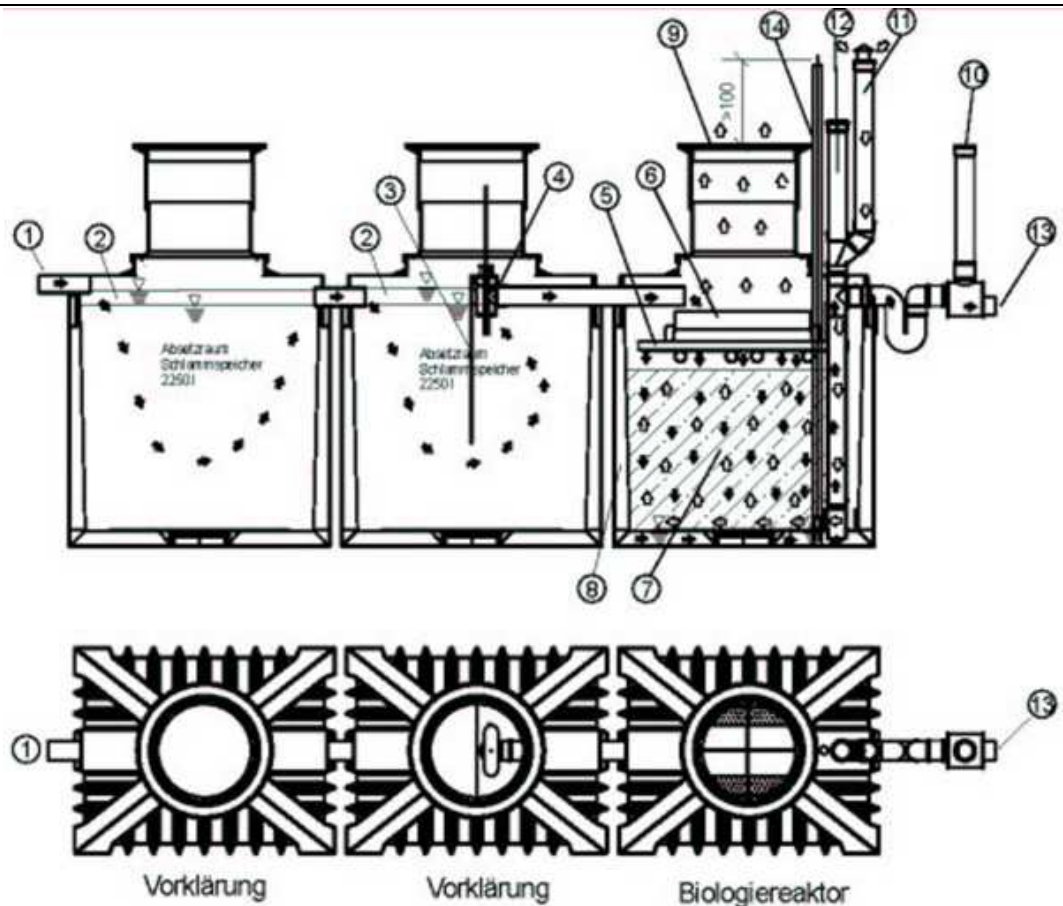


#### Legende:

1. Zulauf DN100
2. Aufstauraum 10cm
3. Trennwand
4. Zulaufdrossel mit Schwimmkörper / integrierter Notüberlauf
5. Wasserverteiler
6. Wasserwippe
7. Kaskadierter Biofilmkörper
8. Notüberlauf in Behälterrille für Biofilmkörper
9. Belüfteter Deckel
10. Probenahmeschacht DN100
11. Belüftungsrohr DN100
12. Verschlussstopfen DN100
13. Ablauf Freispiegel DN100 nach Probenahme



## Aufbau der Kleinkläranlage (Ablauf hochgepumpt) Beispiel 8 EW



### Legende:

1. Zulauf DN100
2. Aufstauraum 10cm
3. Trennwand
4. Zulaufdrossel mit Schwimmkörper / integrierter Notüberlauf
5. Wasserverteiler
6. Wasserwippe
7. Kaskadierter Biofilmkörper
8. Notüberlauf in Behälterrippe für Biofilmkörper
9. Belüfteter Deckel
10. Probennahmeschacht DN100
11. Belüftungrohr DN100
12. Schachtrohr für Pumpe
13. Ablauf gepumpt DN100 mit Siphon

## 3.0 Montage

### 3.1 Behältermontage



siehe Bedienungsanleitung PE-Behälter, sowie Montagekurzanleitung in der Anlage.



**Achtung !**

Achtung: Den Biologiebehälter im Gegensatz zur Anleitung beim Einbau **nicht** mit Wasser füllen – **nur die Vorstufe befüllen!**

### 3.2 Rüstsatzmontage



Die Montage des Rüstsatzes sollte erfolgen, bevor die Behälter verfüllt werden.



**Gefahr !**

Die Montage / Demontage birgt Gefahren. Diese sollte nur durch eine sachkundige Person durchgeführt werden! Die Anlage ist weitestgehend vormontiert.

Kein Einstieg in eine unbelüftete Grube (Behälter) – **Lebensgefahr!** Beachten Sie hierzu die einschlägigen Vorschriften der Berufsgenossenschaft.



**Achtung !**

Beim Berühren von Einzelteilen in der Grube nach einem angelaufenen Betrieb, bitte die Hygiene beachten (Schutzhandschuhe, Schutzkleidung, Desinfektionsmittel, Schutzimpfungen) – **Infektionsgefahr!**

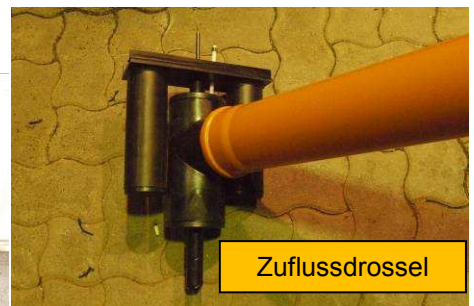
Eine falsche oder fehlerhafte Montage beeinträchtigt die Funktion!

Alle zu installierenden Teile werden im Biologiebehälter mitgeliefert:  
Probenahmeschacht, Zulaufdrossel, Trennwand

Probenahme



Trennwand



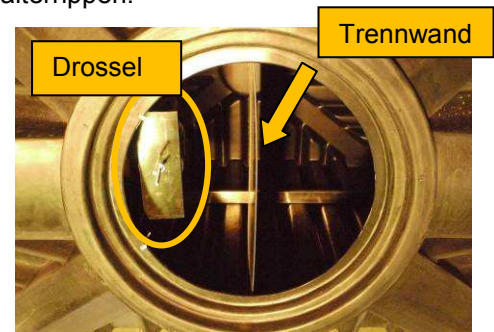
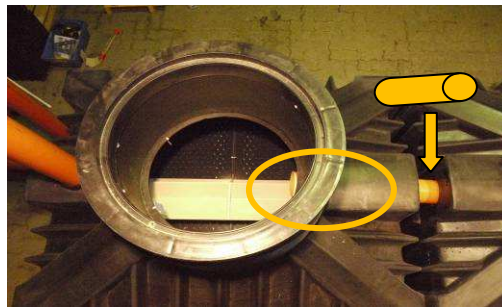
Zulaufdrossel

### 3.2.1 Montage Rüstsatz in Vorstufe



**Achtung !**

- Verbinden Sie die Vorstufe (bei Anlagen für 8 EW den in Fließrichtung zweiten Behälter) mit der Biologie mittels des mitgelieferten DN100-Rohres inkl. Drossel.
- Schieben Sie das Rohr soweit ein, dass das Rohr im Biologiebehälter ~10cm über den Rand der Wippe hineinragt und mittig zur Wippenachse verläuft.
- Das Rohr sollte ein leichtes Gefälle in Fließrichtung haben um Wasserrücklauf an der Rohraußenwand während Schwachlastperioden zu verhindern. Die Kippbewegung der Wippe darf nicht behindert sein.
- Schieben Sie die Trennwand mittig in die Behälterrippen.



### 3.2.2 Montage Rüstsatz im Biologiereaktor

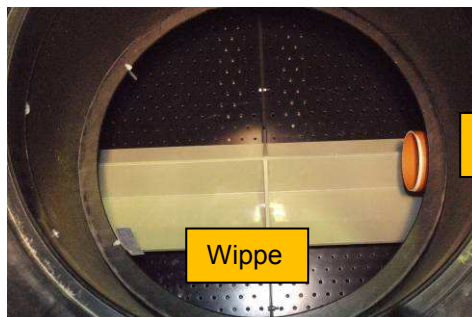


**Achtung !**

- Schieben Sie den Probenahmebehälter in die Ablauföffnung des Biologiebehälters.
- Bei der Variante mit integrierter Pumpe ist zusätzlich ein Siphon zu montieren!
- **Achten Sie auf die Fließrichtung. Bei seitenverkehrtem Einbau KEINE FUNKTION ! (Ablaufseite muss immer tiefer sitzen als Einlaufseite).**



- Alle weiteren Teile sind werksseitig vormontiert
- Setzen Sie die Wippe ein und prüfen Sie die Leichtgängigkeit
- Die Verteilerkästen müssen sich in waagrechter Position befinden, hierzu ist ein waagrechter Einbau des Behälters Voraussetzung.



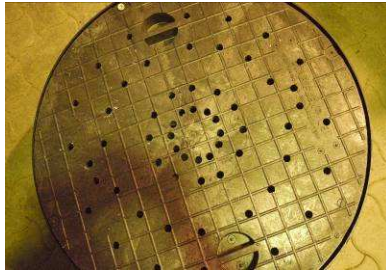
Zulaufrohr

Wippe

## 4.0 Inbetriebnahme



- Belüftungsrohr montieren (Höhe min 1m über GOK)
- Das Belüftungsrohr muss schwarz sein.
- Probenahmeschacht und Siphon (bei Pumpe) montieren und verschließen
- Nachdem ausreichend Wasser in der Vorklärung vorhanden ist, Wippenfunktion kontrollieren (kippt abwechselnd nach beiden Seiten)
- Schachtdeckel verschließen
- Der gelochte Schachtdeckel des Biologiebehälters darf nicht überdeckt werden, sonst wird die Anlage nicht belüftet
- Der gelochte Schachtdeckel muss auf den Biologiebehälter



## 5.0 Funktionsbeschreibung



Der **ClearFox® nature** arbeitet als energielose Biofilmanlage mit Filterwirkung. Die Anlage hat eine vorgeschaltete Vorklärung, die zur Speicherung und zum Absetzen des Primärschlammes, sowie zur Pufferung des Zulaufwassers dient. Die Befüllung erfolgt selbsttätig im Freispiegel. Zwischen der Vorklärung und dem Biofilmreaktor ist eine mechanische Drossel zur Regulierung des Zulaufs eingebaut. Das mechanisch vorgereinigte Abwasser wird im Bioreaktor mittels einer Wippe schwallartig abgekippt und über Verteilerkästen gleichmäßig auf der Reaktoroberfläche aufgebracht. Die Reinigung erfolgt über eine Kaskade von Biofilmträgern. Die Luft strömt über ein Belüftungsrohr in den Behälter, wird über ein Hohlkörpersystem im gesamten Volumen gleichmäßig verteilt und versorgt die Bakterien mit ausreichendem Sauerstoff. Der bei der Bakterientätigkeit entstehende Überschussschlamm wird im Biofilmreaktor festgehalten und von den Bakterien selbst endogen veratmet, sodass kein weiterer Sekundärschlamm anfällt. Restmengen an suspendierten Feststoffen werden im Rahmen der gesetzlichen Vorgaben nach DIN EN 12566-3 über den Ablauf ausgetragen.

## 6.0 Wartung und Betrieb

### 6.1 Sicherheitshinweise



**Gefahr !**

In Kläranlagen können brennbare Gase entstehen. Zusätzlich kann Sauerstoffmangel auftreten. Aus diesem Grund müssen zu Reparatur- und Wartungszwecken in der Anlage die entsprechenden Sicherheitsmaßnahmen eingehalten werden. In eine Kläranlage darf eine Person nur durch Absicherung einer zweiten Person einsteigen.  
Vor dem Einstieg in eine Kläranlage sind alle stromführenden Anlagenteile auszuschalten!

### 6.2 Eigenkontrolle



**Achtung!**

Der Betrieb ist vom Eigentümer oder durch eine von ihm beauftragte Person durchzuführen (Betreiber).

#### **Tägliche Kontrolle:**

Funktionskontrolle durchführen:

Fließt der Anlage Abwasser zu?

Fließt das gereinigte Abwasser ab?

Die Löcher im Deckel des Biologiebehälters müssen immer frei sein! Sie sind Teil des Luftzirkulationssystems. Andernfalls wird der Biologiereaktor unzureichend belüftet und die Abwasserreinigung funktioniert nur eingeschränkt.

Nur bei integrierter Elektropumpe:

Funktioniert die Pumpe?

- Rote Leuchte bei Störung
- Grüne Leuchte bei Pumpbetrieb

(nähere Informationen in der Dokumentation für die Pumpe)

Bei Feststellen einer Betriebsstörung ist diese unverzüglich durch den Betreiber, oder durch eine vom Betreiber beauftragte, fachlich ausgebildete Person zu beseitigen.

#### **Vierwöchentliche Kontrolle:**

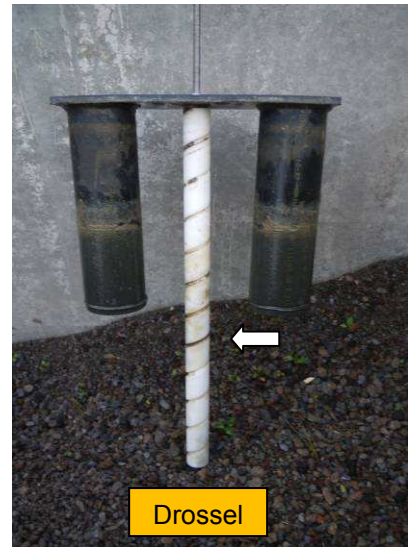
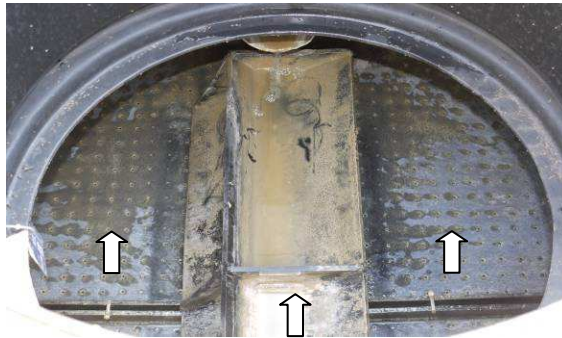
Laut Vordruck für die vierwöchentliche Betreiberkontrolle

- Drossel herausziehen und auf Verschmutzung prüfen, ggf. reinigen (siehe Bild), wieder einsetzen. Beim Einsetzen auf genaue Justierung achten (Gängigkeit)
- Wippe auf Funktion prüfen (Abkippen auf beide Seiten)
- Wippe und Verteilerkästen auf Verschmutzung prüfen (Löcher dürfen nicht verstopfen), Verschmutzung abspritzen mit hartem Strahl Loch für Loch (siehe Bild)

Sitz des Belüftungsrohrs prüfen



Wippe und Verteilerkästen



Nur bei integrierter Elektropumpe:

Deckel des Schachtrohres für die Pumpe öffnen und mit Schlauch senkrecht auf die am Boden des Rohres sitzende Pumpe spritzen (ggf. Pumpe hochziehen und reinigen). Eventuellen Verunreinigungen am Schwimmerschalter kann hiermit vorgebeugt werden.

Für jede Kleinkläranlage ist ein Betriebsbuch zu führen. Kopieren Sie sich hierfür bitte die Wartungsliste (Vordruck für die zweiwöchentliche Betreiberkontrolle) am Ende des Buches. Störungen sind im Betriebsbuch zu vermerken. Auch Wartungen, Schlammabfuhr, Wartungsberichte und sonstige besondere Vorkommnisse sind dem Betriebsbuch hinzuzufügen. Dieses Betriebsbuch ist auf Anfrage der zuständigen Behörde vorzulegen.

## 6.3 Wartung



Die Wartung wird ein- bis mehrmals jährlich durch eine Wartungsfirma durchgeführt.

Die Häufigkeit der Wartung wird durch die zuständige Behörde vorgegeben.  
Die Wahl der Wartungsfirma obliegt dem Betreiber.

**Mindestens 1-2-mal im Jahr, in Abständen von etwa 6-12 Monaten sind folgende Arbeiten durchzuführen:**

- a. Einsichtnahme in das Betriebsbuch mit Feststellung des regelmäßigen Betriebes (Soll-Ist-Vergleich).
- b. Funktionskontrolle der betriebswichtigen Anlagenteile wie: Drossel, Wippe, Verteilerkästen, Belüftungseinrichtung, Ablaufpumpe (im Falle der Variante mit gepumptem Ablauf).
- c. Feststellung der Schlamm Spiegelhöhe im Schlamm Speicher und ggf. Veranlassung der Primärschlammabfuhr, falls die Schlamm Spiegelhöhe die halbe Wasserspiegelhöhe im Schlamm Speicher (Vorklärung) überschreitet. Anschließend muss die Vorklärung wieder mit Wasser gefüllt werden.
- d. Durchführung allgemeiner Reinigungsarbeiten wie z.B.: Beseitigung von Ablagerungen, Entfernen von Fremdkörpern
- e. Überprüfen des baulichen Zustandes der Anlage, z.B.: Korrosion, Zugänglichkeit, Belüftung, Schraubverbindungen, Schläuche.
- f. Die durchgeführte Wartung ist im Betriebsbuch zu vermerken.



Einmal pro Jahr muss die oberste Füllkörperschicht im Bioreaktor auf Pfützenbildung kontrolliert werden:

- Zulauf abstellen, Drossel verriegeln, warten bis kein Wasser mehr in den Biologiebehälter zufließt
- Schachtdeckel des Bioreaktors öffnen
- Schrauben von Wippe und Verteilerkästen lösen
- Wippe und Verteilerkästen herausheben
- Die oberste Filterschicht liegt nun frei; sind Pfützen zu erkennen muss die oberste Schicht herausgehoben und gereinigt werden
- Säcke herausnehmen, Schachtdeckel der Vorklärung öffnen, Gitterrost auf die Öffnung legen, Säcke nacheinander auflegen und mit Wasserstrahl sauber spritzen
- Gesäuberte Filterwollensäcke wieder in den Bioreaktor einlegen, Verteilerkästen und Wippe einsetzen, verschrauben, mit Schachtdeckel (gelochter Deckel!) verschließen. Gitterrost von Öffnung der Vorklärung entfernen, mit Schachtdeckel verschließen..



**Gefahr !**

Im Rahmen der Wartung sind Stichproben zu nehmen und auf folgende Parameter untersucht werden:

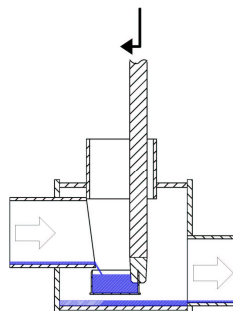
- Temperatur
- pH-Wert
- Sauerstoffkonzentration
- absetzbare Stoffe
- CSB

#### Wartung bei integrierter Elektropumpe:

- Die Pumpe sollte bei der regelmäßigen Wartung auf Verschmutzung geprüft werden. Um die Pumpe zu ziehen, öffnen Sie den Muffenstopfen am Pumpenrohr. Lösen Sie den Steckverschluss zwischen dem blauen und dem weißen Schlauch. Nun kann die Pumpe am weißen Schlauch komplett hochgezogen werden. Reinigen Sie den Schwimmerschalter und das Pumpengehäuse. Pumpe wieder komplett in das Pumpenrohr hinunterlassen bis diese am Boden aufsteht. Verbinden Sie die vorher gelöste Schlauchverbindung.
- Um die Pumpenleistung zu prüfen, stellen Sie die Pumpe in einen mit Wasser gefüllten Eimer. Bei aktiviertem Schwimmerschalter läuft die Pumpe nach 20 min. an. Die Förderleistung sollte > 7l/min. liegen.

#### Probenahme:

Die Probe wird aus dem Probenahmerohr (siehe Funktionsschema) genommen. Hierzu nehmen Sie den Deckel des Rohres ab. Anschließend wird ein Probenahmebecher (Becherglas aus PE,  $d \leq 75\text{mm}$ ,  $h \leq 50\text{mm}$ ), der fest an einem Teleskopstab befestigt ist (s. Bild; als Clearfox nature® - Zubehör zu beziehen), bis zum Grund in das Rohr herabgelassen und in Richtung Behälter unter das Einlaufrohr in der Probenahme schieben. Der gefüllte Becher wird vorsichtig herausgezogen und die Probe in eine PE-Flasche gefüllt. Dies wird so oft wiederholt, bis ausreichend Probe gewonnen wurde. Probenahmerohr mit Deckel verschließen. Sollte nicht genügend Wasser in der Vorklärung vorhanden sein, hierzu 10 l Wasser in die Vorklärung gießen oder Toilettenspülung betätigen.



Die Beobachtungen und durchgeführten Arbeiten sind in einem Wartungsbericht zu erfassen.  
Der Wartungsbericht ist dem Betreiber zuzuleiten.  
Der Betreiber hat den Wartungsbericht dem Betriebsbuch beizufügen.  
Auf Verlangen ist der Wartungsbericht der zuständigen Behörde vorzulegen.

**Alarmgeber:**

Der Alarmschwimmer sollte im normalen Betrieb bis maximal zur Oberkante des Führungsrohres reichen. Beim Einbau und der Anpassung an die Geländeoberkante ist darauf zu achten, dass die Anzeige des normalen Wasserstandes noch unterhalb der Oberkante des Führungsrohres sich befindet.

Steht die farblich markierte Anzeige darüber hinaus, ist von einem erhöhten Wasserstand im Ablaufrohr der Kläranlage auszugehen. Die Reinigungsfunktion der Kläranlage wird dadurch beeinträchtigt.

Der Wartungsdienst bzw. die Einbaufirma ist umgehend zu benachrichtigen.



Farbige Markierung **unterhalb** der Oberkante des Führungsrohres

= normaler Betrieb



Farbige Markierung **oberhalb** der Oberkante des Führungsrohres

= Rückstau aus dem Kanalnetz  
→ Wartungsdienst benachrichtigen


## 7.0 Was tun bei Störungen?



Sollte sich herausstellen, dass Sie die Störung nicht selber beheben können, wenden Sie sich bitte an Ihren Wartungsdienst. Dieses sollte dann umgehend geschehen, damit die Anlage möglichst schnell wieder die Schmutzwasserreinigung aufnehmen kann.

## 8.0 Reinigungsklassen

Folgende Reinigungswerte werden erzielt (\*):

	Einstufung	Bemerkung	Angestrebte Ablaufkonzentration für 24h- Mischprobe	
	Klasse C	Weitgehender Kohlenstoffabbau, Mindestanforderung für direkte Einleitung in den Untergrund, bzw. in ein Gewässer mit wenig Nährstoffbelastung	CSB ≤ 100 mg/l BSB5 ≤ 25 mg/l AFS ≤ 50 mg/l	

(\* ) die Einarbeitungszeit beträgt erfahrungsgemäß jahreszeitlich abhängig zwischen 5-7 Monate.

## 9.0 Anlagen

### 9.1 Folgende Stoffe gehören nicht in den Ausguss oder in die Toilette

<b>Feste oder flüssige Stoffe, die nicht in den Ausguss oder in die Toilette gehören:</b>	<b>Was sie verursachen:</b>	<b>Wo sie entsorgt werden müssen:</b>
Asche	Zersetzt sich nicht	Mülltonne
Binden	Verstopfen die Kläranlage	Mülltonne
Chemikalien	Vergiftet Abwasser	Sammelstellen
Desinfektionsmittel	Tötet Bakterien	Nicht verwenden
Farben	Vergiftet Abwasser	Sammelstellen
Fotochemikalien	Vergiftet Abwasser	Sammelstellen
Fritierfett	Lagert sich in Rohren ab und führt zu Verstopfungen	Mülltonne
Saure Milch, Sahne	Lagert sich am Behälter ab, stört die Biologie	Mülltonne
Heftpflaster	Verstopft die Rohre	Mülltonne
Katzenstreu	Verstopft die Rohre	Mülltonne
Kippen	Lagern sich in der Anlage ab	Mülltonne
Kondome	Verstopfen die Kläranlage	Mülltonne
Korken	Lagern sich in der Anlage ab	Mülltonne / Sammelstellen
Lacke	Vergiftet Abwasser	Sammelstellen
Medikamente	Vergiftet Abwasser	Sammelstellen, Apotheken
Motoröl	Vergiftet Abwasser	Sammelstellen, Tankstellen
Ölhaltige Abfälle	Vergiftet Abwasser	Sammelstellen
Ohrenstäbchen	Verstopfen die Kläranlage	Mülltonne
Pflanzenschutzmittel	Vergiftet Abwasser	Sammelstellen
Pinselreiniger	Vergiftet Abwasser	Sammelstellen
Putzmittelreste	Vergiftet Abwasser	Sammelstellen
Rasierklingen	Verstopfen die Kläranlage, Verletzungsgefahr	Mülltonne
Rohrreiniger	Vergiftet Abwasser	Nicht verwenden
Schädlingsbekämpfungsmittel	Vergiftet Abwasser	Sammelstellen
Slipenlagen, Tampons	Verstopfen die Kläranlage	Mülltonne
Speiseöl	Verstopfen die Kläranlage	Mülltonne
Speisereste	Verstopfen die Kläranlage	Mülltonne
Tapetenkleister	Verstopft die Kläranlage	Sammelstellen
Textilien (z. B. Nylonstrümpfe, Putzlappen, Taschentücher)	Verstopfen die Kläranlage	Altkleidersammlung, Mülltonne
Verdünner/Lösungsmittel	Vergiftet Abwasser	Sammelstellen
Vogelsand	Verstopft die Kläranlage	Mülltonne
WC-Steine	Vergiftet Abwasser	Nicht verwenden
Windeln	Verstopfen die Kläranlage	Mülltonne

## 9.2 Vordruck für zweiwöchentliche Betreiberkontrolle

Datum	Drossel verschmutzt		optional: Pumpe gereinigt		Wippe kippt auf beide Seiten		Wippe, Verteilerkästen verschmutzt		Wippe, Verteilerkästen gereinigt		Belüftungsrohr fest		Besonderheiten
	Ja	Nein	Ja	Nein	Ja	Nein	Ja	Nein	Ja	Nein	Ja	Nein	

### 9.3 Montage und Inbetriebnahmeprotokoll für ClearFox® nature

Hersteller : PPU Umwelttechnik GmbH, Bernecker Str. 73, D-95448 Bayreuth  
Tel. +49 (0)921-150 63 990, Fax +49 (0)921-150 63 999  
[www.clearfox.de](http://www.clearfox.de), email: [info@ppu-umwelttechnik.de](mailto:info@ppu-umwelttechnik.de)

Seriennummer :

Einbauer / Händler: \_\_\_\_\_  
Stempel

Tag der Montage: \_\_\_\_\_

Name Kunde: \_\_\_\_\_

Straße, Nr.: \_\_\_\_\_

PLZ, Ort: \_\_\_\_\_

Anschlusswert der Anlage (EW) \_\_\_\_\_

Anzahl der Behälter : \_\_\_\_\_ Stück ,

Behälter unter Beachtung der Bedienungsanleitungen eingebaut: \_\_\_\_\_ja \_\_\_\_\_nein

Bedienungsanleitungen an Kunden übergeben: \_\_\_\_\_ja \_\_\_\_\_nein

Sonstiges: \_\_\_\_\_

Vorstufen mit Wasser befüllt: \_\_\_\_\_ja \_\_\_\_\_nein, Wasserdichtheit geprüft: \_\_\_\_\_ja \_\_\_\_\_nein

Probelauf durchgeführt: \_\_\_\_\_ja \_\_\_\_\_nein, Anlage in Betrieb genommen: \_\_\_\_\_ja \_\_\_\_\_nein

Betreiber eingewiesen: \_\_\_\_\_ja \_\_\_\_\_nein, Betriebshandbuch übergeben: \_\_\_\_\_ja \_\_\_\_\_nein

Bemerkung: \_\_\_\_\_

Die Behälter wurden vor Einbau auf Transportschäden sorgfältig überprüft. Eine Reklamation nach Einbau ist ausgeschlossen. Der Betreiber wurde auf seine Sorgfaltspflicht hingewiesen. Der ordnungsgemäße Betrieb einer Kläranlage ist nur mit gültigem Wartungsvertrag zu gewährleisten.

Einbauer, Datum, Unterschrift

Kunde / Betreiber, Datum, Unterschrift

## 9.4 Datenblatt Baureihe 4E / 8E / 16E

Ausbaugröße	Vorbehandlung Puffer Schlammspeicher			Biologie		
	Anzahl Behälter	l	Minimum l/E	Anzahl Behälter	l	Minimum l/E
<b>einstraßig:</b>						
4 E	1	2250	563	1	2250	563
8 E	2	2 x 2250	563	1	2250	281
<b>zweistraßig:</b>						
16 E	4	4 x 2250	563	2	2 x 2250	281
Erweiterung entsprechend						



## 9.5 Montagekurzanleitung

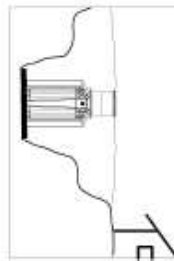
### Montagekurzanleitung aquaplast® - Kunststoffbehälter Größe: 1250 Liter, 2250 Liter **Achtung! Vor Einbau gründlich und vollständig lesen!** Der Einbau ist von einer Fachfirma vorzunehmen!

www.aquaplast.de



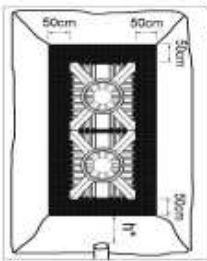
**Standortfestlegung:**  
Standort in der Nähe der  
Hausanschlüsse

Grubenmaße abstecken und  
Baustelle gegen unbefugtes  
Betreten sichern.



Bei der Verwendung einer  
Dornverlängerung und / oder  
eines Teleskopschachtes muß  
der Tiefe der Grube  
entsprechend verändert  
werden.

h\* (Grubentiefe ab  
Zulaufunterkante) = Zulaufhöhe  
des Behälters + Unterbau



edition 04/2011

Bei Anlegung der Grube auf Sicherheit achten (BGV C22, DIN 4124). Grube für den Kunststoffbehälter nicht in einer Geländewunde anlegen. Bei Einbau der Behälter in hochwasser- oder stauraumgefährdeten Gebieten (Gebieten mit hohem Grundwasserstand und Gebieten mit bindigen, wasserundurchlässigen Böden oder Schichtenwasser muss eine Sicherung gegen das Aufschwimmen und Verformen der leeren Behälter gewährleistet sein (siehe Kap. 7 „Besondere Einbaubedingungen“ in der Bedienungsanleitung), beispielsweise muss eine ausreichend dimensionierte Drainageleitung in einem senkrecht eingebauten Schacht enden, in dem eine Tauchpumpe eingelassen ist, die das überschüssige Wasser abpumpt. Die Pumpe ist regelmäßig zu prüfen! Das Wasser kann auch über die Drainageleitung an eine tiefer gelegene Stelle zur Versickerung oder Abfluss abgeleitet werden. Es kann auch eine Betonumrandung mit Eisenspannung gebaut werden- dadurch kann der Behälter nicht aufschwimmen oder eingedrückt werden. Bitte achten Sie auf in der Erde verlegte Gas-, Strom-, Telefon oder sonstige Leitungen, wählen Sie eventuell einen neuen Standort.

Beim Einbau der Kunststoffbehälter in ein Gelände mit Hanglage ist darauf zu achten, dass der seitlich schiebende Erddruck bei nicht gewachsenem Boden durch eine entsprechend ausgelegte Stützmauer abgefangen wird. Die Behälterumgebung muß immer sicherhaftig sein. Die Grube sollte in Anschlussnähe angelegt werden mit genügend Abstand zum Gebäude (Abb. 1). Dies hängt jedoch von der Bauart und der Tiefe des Gebäudes sowie der Tiefe und dem Böschungswinkel der Baugrube ab. Genaue Angaben sind in der DIN 4123 enthalten. Die Tankmaße + 50 cm in jeder Richtung ergeben die Grubengröße (Abb. 2). Die Böschung ist nach DIN 4124 anzulegen (ca. 45°-60°). Die Grubenbreite ergibt sich aus der Zulaufhöhe des Behälters (142 cm) + 16 cm Unterbau (gleiches Material wie das nachfolgend genannte Verfüllmaterial), plus von Hand verdichtet (Abb. 3). Der Kunststoffbehälter ist in die Grube einzulassen (Abb. 4) und auf dem Unterbau mit einer Wasserwaage auszurichten. Der Baugrund unterhalb des Behälters muß standfest sein. Nach dem Verlegen aller Anschluß- und Verbindungsleitungen wird nochmals mittels einer Wasserwaage ausgehichtet (Abb. 5). Dann ist der Tank mit Wasser zu befüllen bis 30 cm Wasserstand im Tank. Danach die Grube in Lagen von ca. 15 cm mit Verfüllmaterial (siehe Kapitel 4.2 in der Bedienungsanleitung) füllen und von Hand so weit verdichten (Abb. 6) bis sich standfeste Schichten ergeben. Diesen Vorgang solange wiederholen, also immer ca. 15-20 cm Wasserstand nachfüllen, die Grube wieder bis zum Wasserstand mit Verfüllmaterial füllen und von Hand bis auf Standfestigkeit verdichten bis der Tank bedeckt ist. Als Hinterfüllmaterial eignet sich besonders Kies oder ein Kies-Sand-Gemisch mit einem inneren Reibungswinkel  $\sim 32,5^\circ - 37,5^\circ$  im verdichteten Zustand. Bitte achten Sie auch darauf, dass der Behälter nicht ungleichmäßig verformt wird, sowie die eingebauten Stahlaussteifungen weiterhin Ihre Position behalten. Zur Vermeidung von drückendem Wasser oder Stauwasser muss das unmittelbar hinter der Behälterwand eingebrachte Material sowie der Bauuntergrund wasserundurchlässig sein, so dass das Oberflächen- und Schichtenwasser nicht als Stauwasser auf den Behälter drückt. Es muss darauf geachtet werden, dass der Tank von allen Seiten gleichmäßig eingebettet wird. Um eine vollständige Verfüllung auch der Hohlräume zu erreichen wird ein Einschlämmen mit Wasser empfohlen. Nun wird die restliche Auffüllung der Baugrube vorgenommen. Dafür kann Boden vom Grubenausbau (Steinfein in Tankwandnähe) verwendet werden. Das Verdichten erfolgt von Hand! Die Oberfläche der gefüllten Baugrube sollte so beschaffen sein, dass sich Oberflächenwasser hier nicht sammeln kann, um an dieser Stelle zu versickern. Anschlüsse sind steckfertig vorbereitet für KG-Rohr DN 100. Die Verbindung der Behälter erfolgt über die vorkontrollierten Spezialverbindungen und KG-Rohr, das mindestens 20 cm in den Tank ragt. Bitte beachten Sie: Für die Herstellung der PKW-Befahrbarkeit (siehe Kap. 7 „Besondere Einbaubedingungen“ in der Bedienungsanleitung). Bei Nichtbeachten der Montage- und der Bedienungsanleitung erfolgt jeglicher Gewährleistungsanspruch!

Bei Begehung der Behälter ist eine zweite Person zur Absicherung erforderlich! Die Abdeckung muss nach jedem Öffnen kindersicher verschraubt werden.  
Diese Kurzanleitung schafft einen groben Überblick und schließt nicht das Beachten der kompletten Bedienungsanleitung aus!. Diese sollte vor Gebrauch gelesen werden und ist unter [www.aquaplast.de](http://www.aquaplast.de) einsehbar. Bei Fragen rufen Sie uns an.

